



# Kfz-Sicherungen

Eine Sicherung unterbricht übermäßigen Strom, wodurch Schäden durch Überhitzung oder Feuer verhindert werden. Ein wesentlicher Bestandteil einer Sicherung ist der Metalldraht, der bei zu viel Strom schmilzt. Für diesen Teil unserer Sicherungen verwenden wir eine Zinklegierung und PC-Kunstharz für das Gehäuse. Die Rohstoffe stammen aus Deutschland, den USA und Japan. Alle Produkte werden entsprechend des Quality Management System ISO/TS 16949 hergestellt.

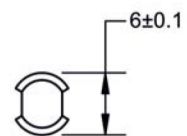
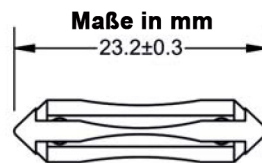
Derzeit bieten wir drei Kfz-Sicherungstypen in unserem Sortiment an:

**GBC** – aus einem hitzebeständigen PC-Kunstharzgehäuse herstellt, wobei der Draht am Gehäuse entlang von einem Ende zum anderen gebogen ist

**ATN** – diese Mini-Sicherung ist der neue Standard für Stromkreisschutz in Fahrzeugen; durch das Miniaturdesign kann es mehrere Stromkreise schützen

**ATS** – dieser Sicherungstyp ist zum Standard der Kurzschlussvorbeugung geworden, da er schnell identifizierbar und leicht zu ersetzen ist

## Sicherungen GBC



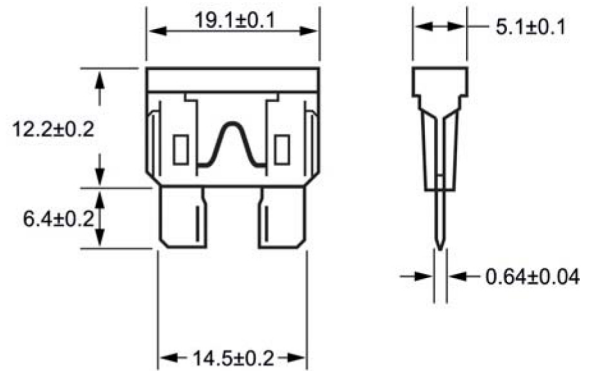
Teilenummer	Nennstrom	Gehäusefarbe
9512	5A	gelb
9510	8A	weiß
9511	16A	rot
9513	25A	blau

% der Versuchsspannung	Standzeit min./max. (s)
150	1 hr. / –
250	– / 60 s

# Sicherungen ATS



Maße in mm



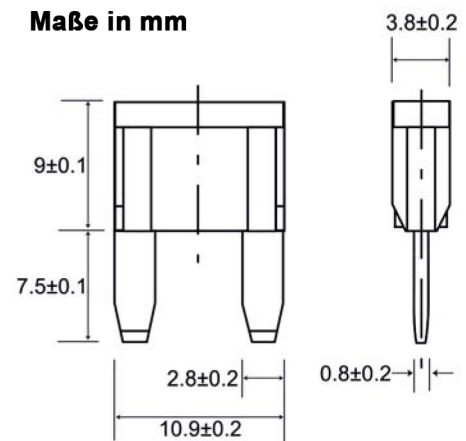
Teilenummer	Nennstrom	Gehäusefarbe
9507	5 A	
9530	7.5 A	
9508	10 A	
9509	15 A	
9531	20 A	
9532	25 A	
9533	30 A	

% der Versuchsspannung	Standzeit min./max. (s)
110	100 hrs. / -
135	0.75 s / 1,800 s
200	0.15 s / 5 s
350	0.040 s / 0.50 s
600	0.020 s / 0.100 s

# Sicherungen ATN



Maße in mm



Teilenummer	Nennstrom	Gehäusefarbe
9520	5 A	
9505	7.5 A	
9506	10 A	
9521	15 A	
9522	20 A	

% der Versuchsspannung	Standzeit min./max. (s)
110	100 hrs. / -
135	0.75 s / 1,800 s
200	0.15 s / 5 s
350	0.040 s / 0.50 s
600	0.020 s / 0.100 s