

Automotive Fuses

A fuse interrupts excessive current. Thereby further damage by overheating or fire is prevented. The essential component of a fuse is the metal wire that melts when too much current flows. For this part of our fuses we use zinc alloy and for the body we use PC resin. The raw materials are from Germany, the USA and Japan. All products are manufactured according to the Quality Management System ISO/TS 16949.

Right now we have three different kinds of automotive fuses in our range:

GBC – made of a heat resisting PC body, the fuse element stretches over the body from end to end.

ATN – this mini fuse the new standard for vehicle circuit protection, due to its miniature design this fuse meets the need for more circuits to be protected

ATS – readily identifiable and easily replaced, this fuse has become the original equipment circuit protection standard.

Предохранители фирмы SCT

Предохранитель размыкает цепь при чрезмерно высокой силе тока. Тем самым предотвращается повреждение от перегрева или возгорания. Важным компонентом предохранителя является металлическая проволока, которая плавится, при превышении определённой силы тока. Мы используем сплав цинка для проволоки и поликарбонатную смолу для корпуса предохранителя. Для производства используются материалы, произведённые в Германии, США и Японии. Вся продукция производится в соответствии с системой международного качества ISO / TS 16949.

В настоящее время у нас имеется в ассортименте три типа предохранителей:

GBC – корпус сделан из жаропрочной поликарбонатной смолы, а размыкающая проволока загнута вокруг корпуса снаружи от одного конца к другому

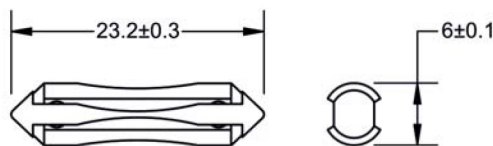
ATN – мини предохранитель нового стандарта для защиты от перегрузок цепи. Благодаря его миниатюрному дизайну, в новых автомобилях появилась возможность защиты большего количества электрических цепей.

ATS – легко идентифицируемый и заменяемый предохранитель, являющийся на сегодняшний день наиболее распространённым стандартным предохранителем для защиты от короткого замыкания

Fuses GBC Предохранители GBC



Dimensions in mm



Part Number	Current Rating	Housing Color
9512	5A	Yellow
9510	8A	White
9511	16A	Red
9513	25A	Blue

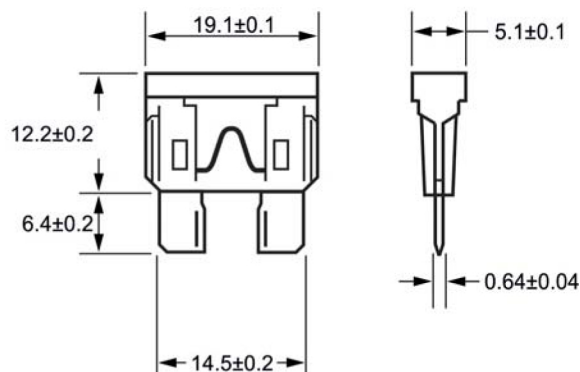
% of Rating	Opening Time Min / Max (s)
150	1 hr. / –
250	– / 60 s

Fuses ATS

Предохранители ATS



Dimensions in mm



Part Number	Current Rating	Housing Color
9507	5 A	
9530	7.5 A	
9508	10 A	
9509	15 A	
9531	20 A	
9532	25 A	
9533	30 A	

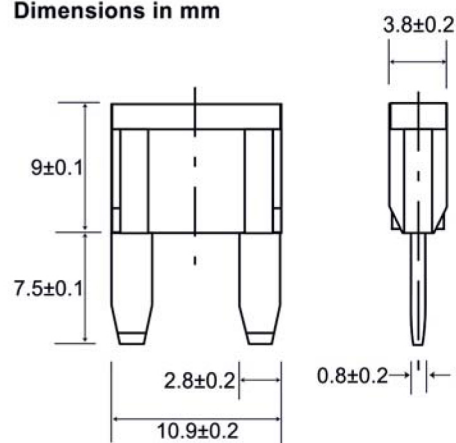
% of Rating	Opening Time Min / Max (s)
110	100 hrs. / -
135	0.75 s / 1,800 s
200	0.15 s / 5 s
350	0.040 s / 0.50 s
600	0.020 s / 0.100 s

Fuses ATN

Предохранители ATN



Dimensions in mm



Part Number	Current Rating	Housing Color
9520	5 A	
9505	7.5 A	
9506	10 A	
9521	15 A	
9522	20 A	

% of Rating	Opening Time Min / Max (s)
110	100 hrs. / -
135	0.75 s / 1,800 s
200	0.15 s / 5 s
350	0.040 s / 0.50 s
600	0.020 s / 0.100 s